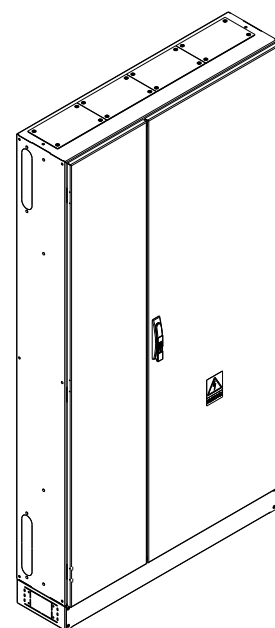
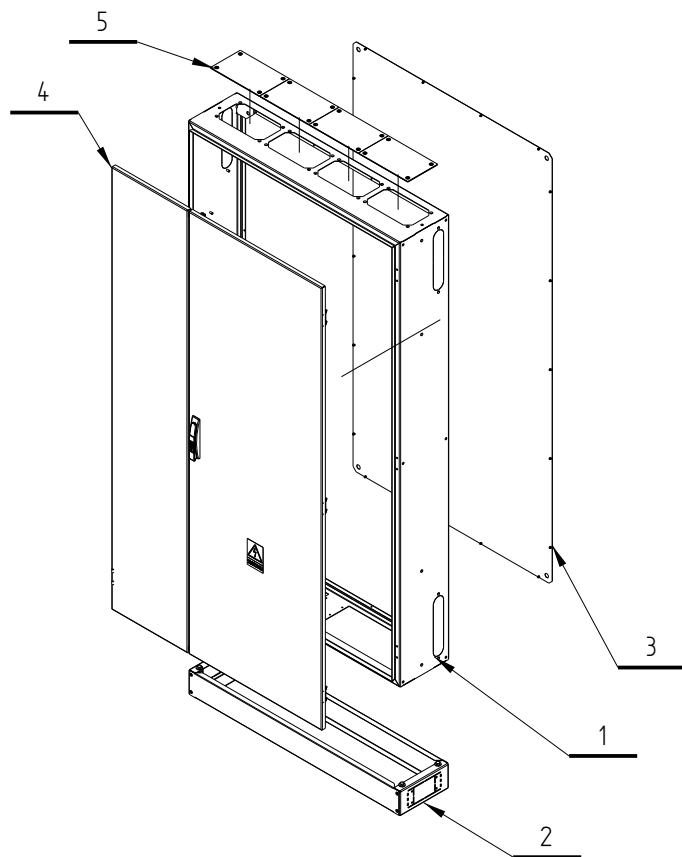
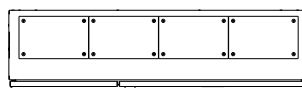
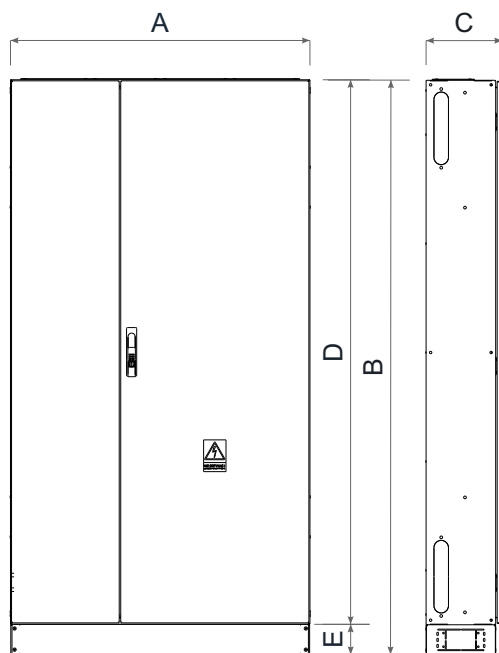


Obudowa rozdzielnic o wysokości 9 rzędów i szerokości 50 modułów

Dane techniczne

Typ rozdzielnic	RXt 10-50-25-DP	
	Oznaczenie	Wymiar
Szerokość rozdzielnic	A	990mm
Wysokość rozdzielnic	B	1900mm
Głębokość rozdzielnic	C	250mm
Wysokość obudowy	D	1800mm
Wysokość cokołu	E	100mm
Kąt otwarcia drzwi	120 stopni	
Grubość blachy obudowy	1,5mm	
Kolor	RAL 7035	
Zamek RS750	Wkładka typu T9	
Masa całkowita	65kg	



Zestawienie elementów

Lp	Nr ref.	Opis komponentu	ilość	Masa
1	11-00388	Rozdzielnic szer. 990mm, wys. 1800mm, gł. 250mm, IP44	1	17,65 kg
2	11-99218	Cokół 100mm do obudowy o podstawie 990x250mm	1	3,51 kg
3	11-81188	Plecy do obudowy RX 10-50	1	12,69 kg
4	11-85088	Drzwi pełne do obudowy 990x1800 zamek RS750	1	29,59 kg
5	11-96301	Przepust kablowy PK3 pełny	4	0,39 kg